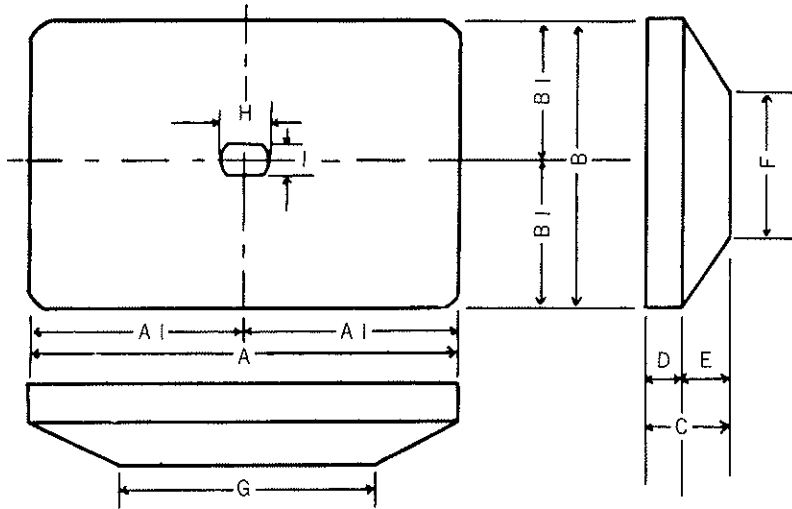


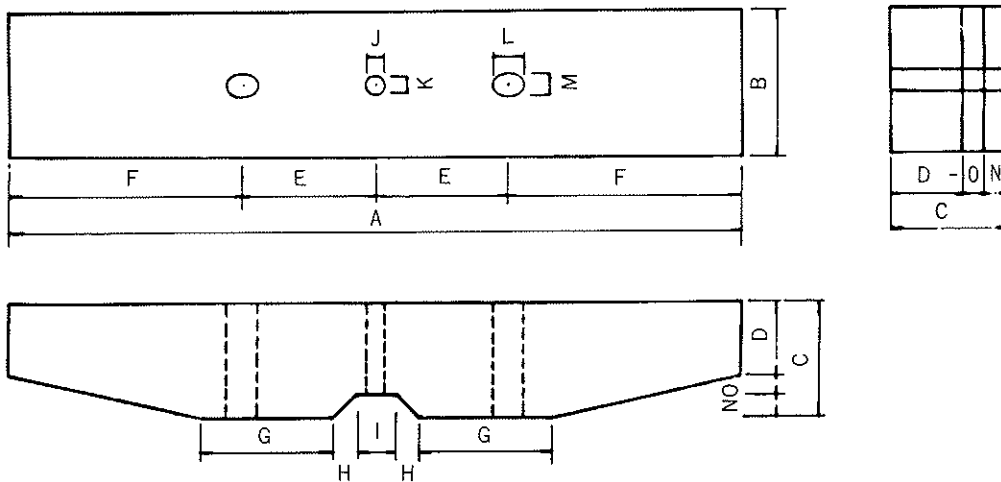
支線ブロック寸法図



寸法表 単位：mm

	1号	2号	3号	4号
A	450	550	900	1000
A ₁	225	275	450	500
B	300	400	500	600
B ₁	150	200	250	300
C	90	100	150	200
D	40	50	70	100
E	50	50	80	100
F	150	250	300	350
G	250	350	500	700
H	45	45	70	70
I	30	30	40	40
質量	21kg	42	125	240

コンクリート根柢寸法図



寸法表 単位：mm

	A	B	C	D	E	F	G	H	I	J	K	L	M	N	O	質量
1号	1000	200	160	100	180	320	180	35	50	38±5	38±5	45±5	30±5	30	30	70kg
2号	1200	300	170	80	200	400	180	35	50	38±5	38±5	45±5	30±5	30	60	120

ポール用底板寸法図

