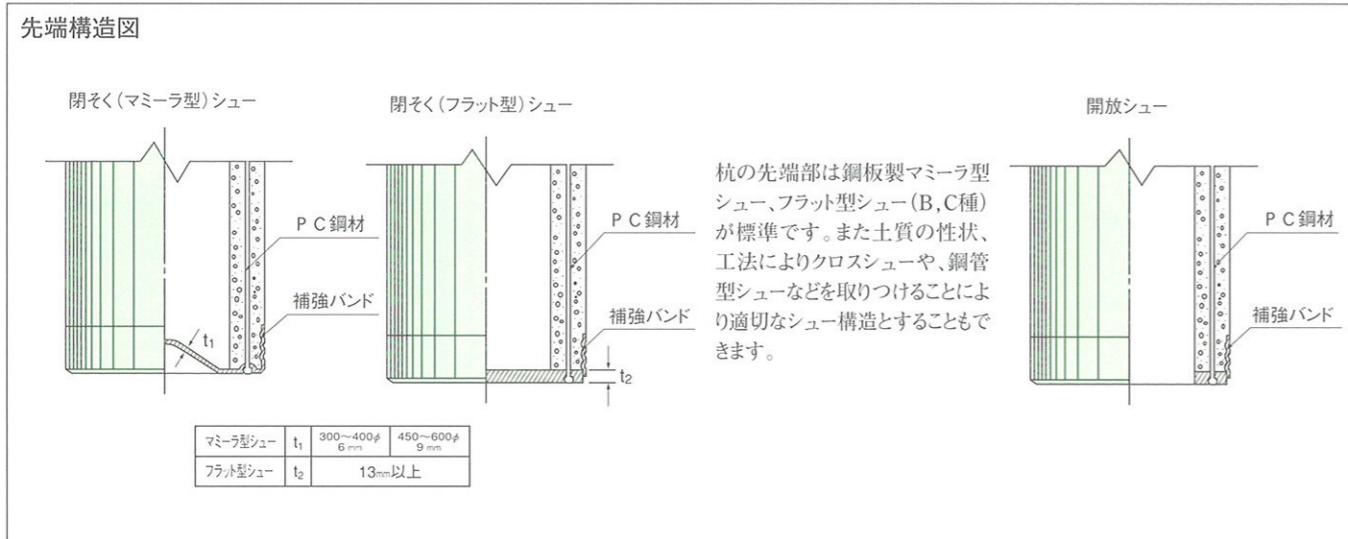
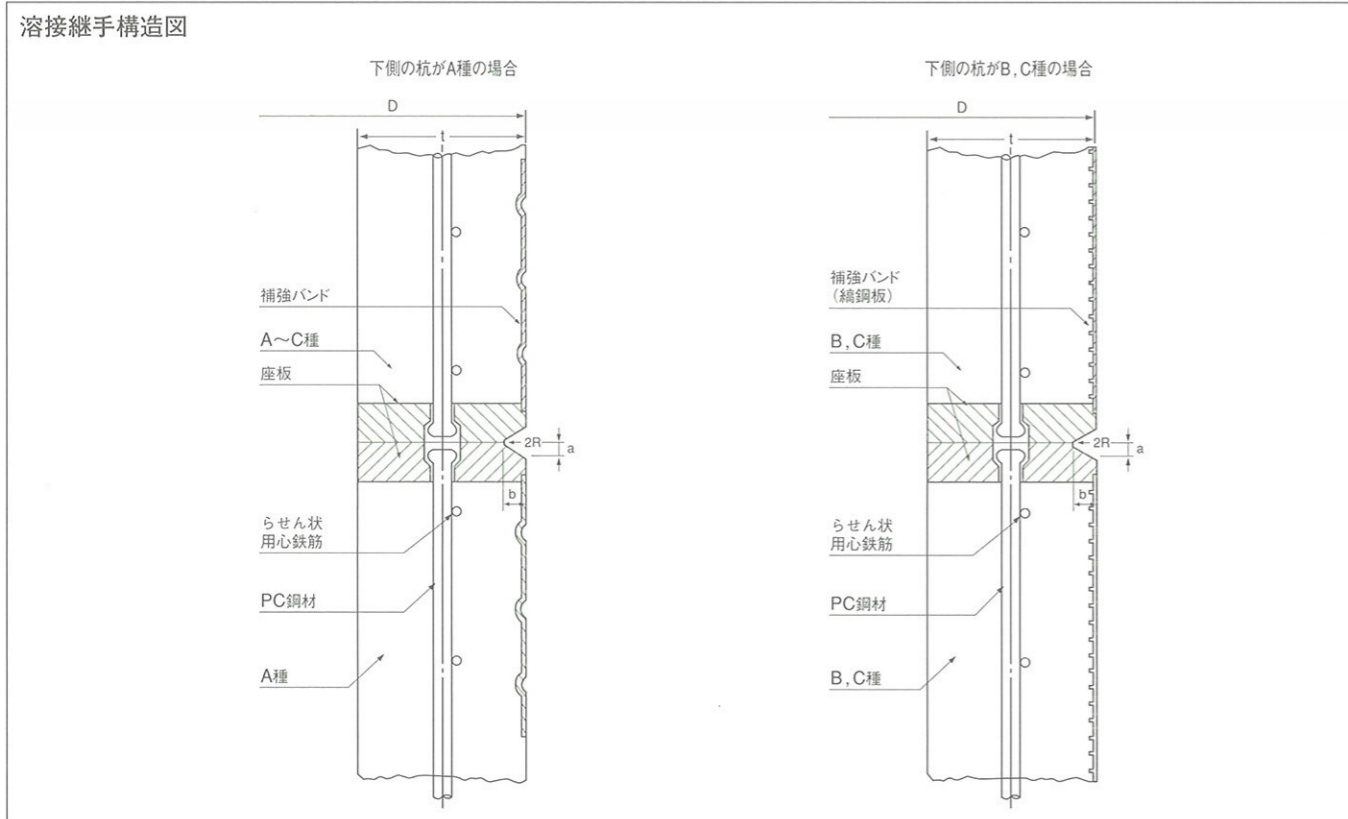
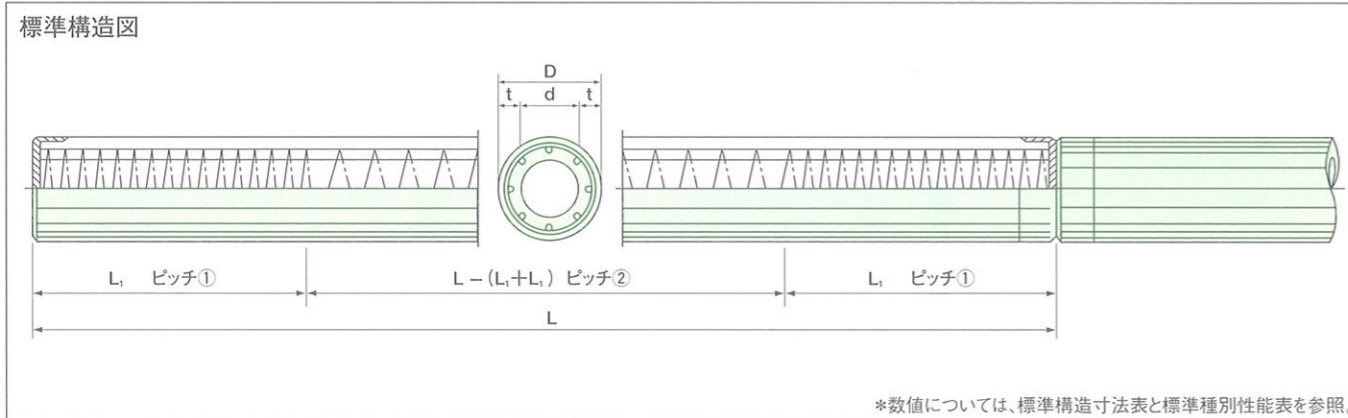


標準構造図



標準性能表

標準種別性能表

外径 D (mm)	厚さ t (mm)	長さ※1 L (m)	※2 種類	PC鋼線			基準曲げモーメント		コンクリートの断面積 Ac (cm ²)	換算断面二次モーメント Ie (cm ⁴)	換算断面係数 Ze (cm ³)	設計曲げモーメント		※3 許容軸方向荷重 (kN)	※4 単位長さ質量 (kg/m)			
				径 (mm)	本数 (本)	断面積 Ap (cm ²)	ひびわれ Mcr (kN·m)	破壊 Mu (kN·m)				ひびわれ Mcr (kN·m)	破壊 Mu (kN·m)					
300	60	4~13	A	7	6	2.31	24.5	37.3	452	35,440	2,363	27	43	900	120			
			B	7	12	4.62	34.3	61.8								38	75	720
			C	7	16	6.16	39.2	78.5								44	93	630
350	60	4~13	A	7	8	3.08	34.3	52.0	547	61,540	3,517	41	67	1,090	140			
			B	7	14	5.39	49.0	88.3								55	106	880
			C	7	20	7.70	58.9	117.7								65	139	770
400	65	4~15	A	7	10	3.85	54.0	81.4	684	102,200	5,110	59	96	1,370	180			
			B	7	18	6.93	73.6	132.4								81	157	1,090
			C	9	16	10.18	88.3	176.6								93	199	960
450	70	4~15	A	7	12	4.62	73.6	110.8	836	160,100	7,116	82	131	1,670	220			
			B	7	24	9.24	107.9	194.2								116	233	1,340
			C	9	20	12.72	122.6	245.2								132	282	1,170
500	80	4~15	A	7	14	5.39	103.0	155.0	1,056	247,400	9,896	114	172	2,110	270			
			B	7	30	11.54	147.2	264.9								161	324	1,690
			C	9	24	15.27	166.8	333.5								179	381	1,480
600	90	4~15	A	7	18	6.93	166.8	250.2	1,442	495,100	16,500	192	267	2,880	380			
			B	9	26	16.54	245.2	441.4								266	527	2,310
			C	9	34	21.63	284.5	569.0								305	646	2,020
700	100	4~15	A	7	24	9.24	264.9	397.3	1,885	894,000	25,540	297	407	3,770	490			
			B	9	32	20.36	372.8	671.0								398	748	3,020
			C	9	44	27.99	441.4	882.9								462	938	2,640
800	110	4~15	A	7	32	12.31	392.4	588.6	2,384	1,495,000	37,380	434	618	4,770	620			
			B	9	40	25.45	539.6	971.2								599	1,135	3,810
			C	9	56	35.63	637.6	1,275								678	1,375	3,340

標準構造寸法

D	t	d	a	b	L ¹	ピッチ①	ピッチ②
300	60	180	3.6	8.0	800	50	100
350	60	230	3.8	8.5	800	50	100
400	65	270	4.0	9.5	1000	50	100
450	70	310	4.2	10.0	1000	50	100
500	80	340	4.4	11.0	1400	50	100
600	90	420	4.7	12.0	1400	50	100
700	100	500	5.8	13.0	1800	50	100
800	110	580	6.1	14.0	1800	50	100

- [注] ※1 杭長さは当社で生産可能な長さです。杭種により、納期が異なる場合がありますので、別途協議させていただきます。
- ※2 杭の有効プレストレスは、A種は4N/mm²、B種は8N/mm²、C種は10N/mm²です。
- ※3 許容軸方向荷重は、(fc-σce)Acより求めた値です。
 (A種 fc=24N/mm²; σce=4N/mm²
 B種 fc=24N/mm²; σce=8N/mm²
 C種 fc=24N/mm²; σce=10N/mm²)
- ※4 単位長さ質量は、杭の単位容積質量を2600kg/m³として算出したものです。
- ※5 壁厚は製造上厚めに管理しています。実際の杭内径は15mm以上小さくなります。中掘工法を採用する場合、オーガー径は公称杭内径の-30mm~-50mmのものを使用してください。
- ※6 上記の仕様・寸法・性能等は改良によって変更することがあります。